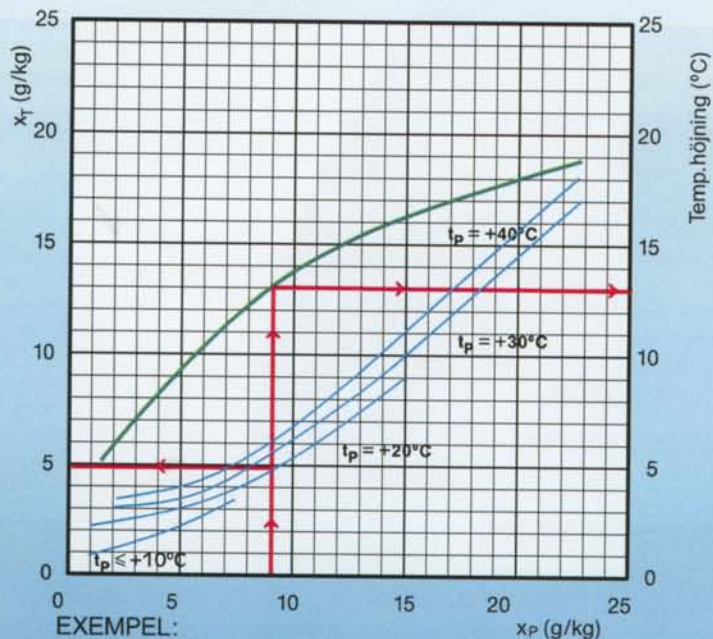


Avfuktare DA-320

KAPACITETSDIAGRAM



EXEMPEL:

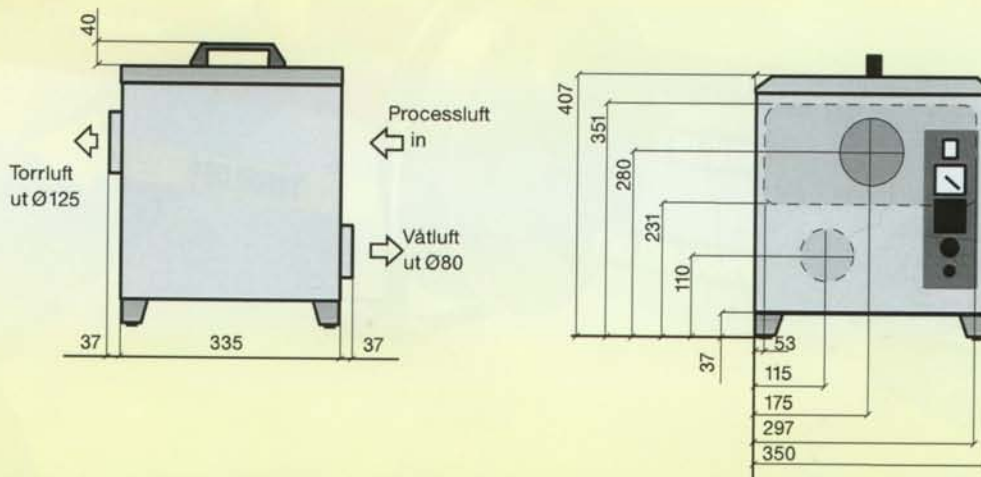
Processluft: $x_P = 9,0$ g/kg, $t_P = +20^\circ\text{C}$ ger
 Torrluft: $x_T = 4,9$ g/kg, $t_T = 20 + 13 = +33^\circ\text{C}$

Anm: Mer detaljerade data erhålls via beräkningsprogrammet ProCalc.

TEKNISKA DATA:

Avfuktningsskapitet (vid $+20^\circ\text{C}$, 60% RH. I övrigt: se kapacitetsdiagram)	1,4 kg/h
Torrluftflöde (frilåsande)	300 m ³ /h
Vätluftflöde	80 m ³ /h
Elanslutning (1x230 V, 50 Hz)	1,8 kW
Vikt	19 kg

MÄTTSKISS



Återförsäljare:
 Ljungby Fuktkontroll & Sanering
 0705-30 72 62
www.lfs-web.se
kontoret@lfs-web.se