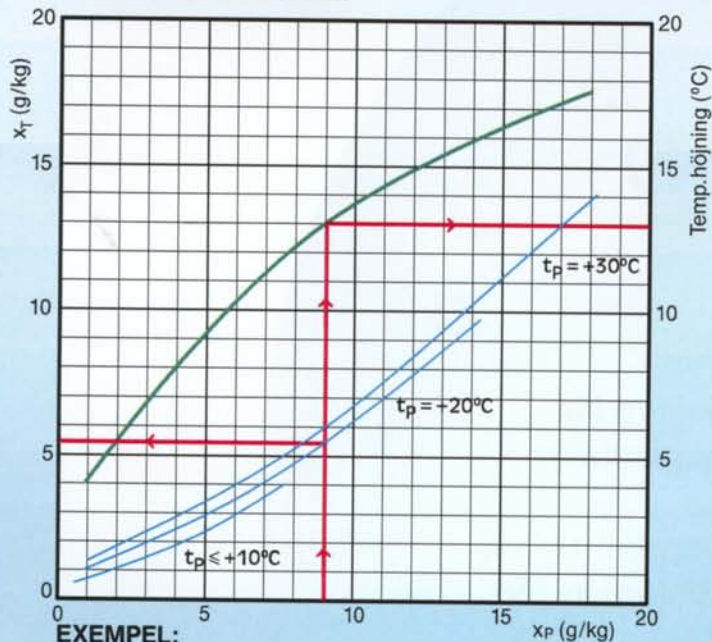


# Avfuktare DA-250

## KAPACITETSDIAGRAM



### EXEMPEL:

Processluft:  $x_P = 9,0 \text{ g/kg}$ ,  $t_P = +20^\circ\text{C}$  ger

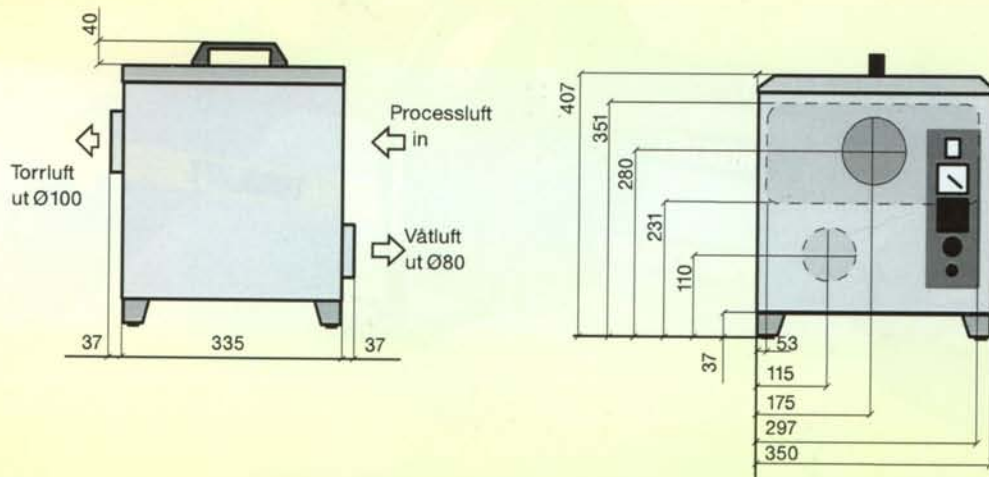
Torrluft:  $x_T = 5,3 \text{ g/kg}$ ,  $t_T = 20+13 = +33^\circ\text{C}$

Anm: Mer detaljerade data erhålls via beräkningsprogrammet ProCalc.

## TEKNISKA DATA:

|                                                                                              |                       |
|----------------------------------------------------------------------------------------------|-----------------------|
| Avfuktningsskapitet<br>(vid $+20^\circ\text{C}$ , 60% RH.<br>I övrigt: se kapacitetsdiagram) | 1,1 kg/h              |
| Torrluftflöde<br>(friblåsande)                                                               | 250 m <sup>3</sup> /h |
| Vätluftflöde                                                                                 | 80 m <sup>3</sup> /h  |
| Elanslutning<br>(1x230 V, 50 Hz)                                                             | 1,4 kW                |
| Vikt                                                                                         | 18 kg                 |

## MÄTTSKISS



Återförsäljare:  
Ljungby Fuktkontroll & Sanering  
0705-30 72 62  
[www.lfs-web.se](http://www.lfs-web.se)  
[kontoret@lfs-web.se](mailto:kontoret@lfs-web.se)