

AirSteril AS-430

Bruksanvisning

För att bibehålla luftrenarens effektivitet bör lampan bytas en gång per år.



Viktiga säkerhetsinstruktioner

- Luftrenaren får ej utsättas för vatten.
- Enheten får ej användas i våtutrymmen.
- Hantera inte enheten med fuktiga eller våta händer.
- Kommer enheten i kontakt med vatten, dra genast ut stickkontakten.
- Används endast för inkoppling till 220-240V 50-60Hz
- För aldrig in främmande föremål i lufthålen på gavlarna. Det kan medföra elektrisk chock eller funktionsskada på luftrenaren.
- Blockera eller täck ej över enheten. Lufthålen på gavlarna ska alltid vara fria vid drift.
- Får ej användas i kontakt med eller i utrymmen med frätande eller explosiva gaser.
- Placeras utom räckvidd för barn.
- Titta aldrig direkt in i lampans sken. UV-ljuset är skadligt för hud och ögon.
- Det reflekterade ljuset som syns ut ur enheten är ej skadligt.
- Ta ur stickkontakten om enheten ej ska användas under en period.
- Använd ej luftrenaren med ozonproducerande lampa i ett mindre eller oventilerat rum där människor och/eller husdjur vistas.
- Ozon i för hög koncentration är hälsoskadligt. Rådfråga alltid leverantören innan ozonproducerande lampa tas i drift i utrymmen där människor eller husdjur vistas. Ozonproducerande lampa är främst avsedd för drift där ingen vistas.

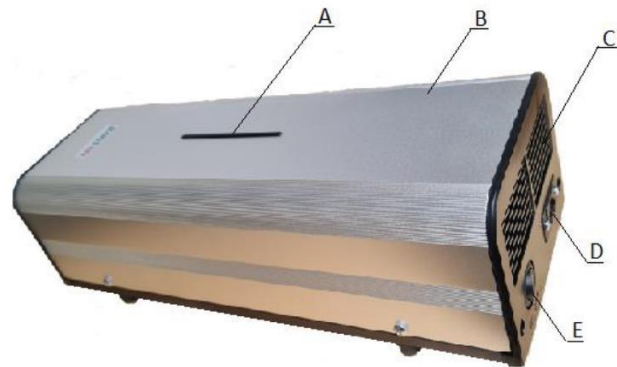


Luftrenaren levereras med fyrastycken gummifötter fastskruvade i de undre bleckfästena. Skruvas dessa gummifötter bort och ersättes med två medföljande skruvbleck kan AS430 hängas mot vägg.

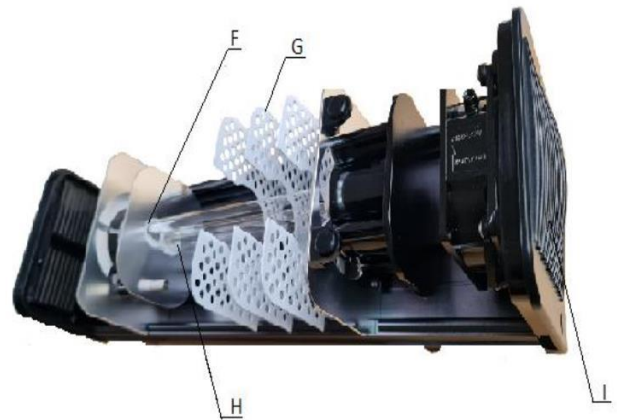
Bleckfästena kan justeras i aluminiumprofilens spår innan skruvblecken eller gummifötterna spänns fast.

Beskrivning av luftrenarens olika delar

- A) UV-ljus sköld
- B) Lock
- C) Luftintag
- D) Uttag för elkabel
- E) On/off knapp



- F) Lampfot
- G) Katalysatorplattor
- H) Lampglas I)
- I) Luftutblås



Igångsättning av luftrenaren

1. Kontakten på sladden sätts i luftrenarens uttag (D). Stickkontakten sätts i lämpligt vägguttag. On/off knappen (E) sätts i läge On.
2. Viss lukt kan komma från luftrenaren under den första dagens drift. Sätt därför enheten i drift i ett ventilerat utrymme eller väl skyddad utomhus ett dygn så att denna lukt försvinner. Lukten är normal och beror på komponenterna som lampa och katalysator då dessa initialt driftsättes.
3. Luftrenaren är designad för att placeras mot bord, bänk, golv eller vägg. Bäst placering sker högt upp i utrymmet för effektivast möjlig luftrening och/eller sanering.
4. För bästa resultat används AS430 över tid i utrymmet så att reningseffekten når ut till alla ytor samt in i skrymslen och vrår.
5. Ta kontakt med leverantören för rätt val av UV-lampa och övrig information sett till önskad applikation.

Rengöring

1. Dra alltid ut kontakten från vägguttaget innan rengöring.
2. Behovet av rengöring är normalt litet p.g.a. typen av luftrenare.
3. Rengöring sker alltid försiktigt. Använd ej fuktig trasa eller liknande.
4. Vid behov kan luftintag och luftutblås dammsugas.
5. Vidrör ej katalysatorplattorna då effekten av luftreningen efter vidröring kan minska. Katalysatorplattorna rengör sig själva vid drift.

Byte av lampa

Efter ett års drift har lampan tappat upp till 20-30% av ursprunglig effekt och kan i fall av bibehållet reningsbehov behöva bytas.

Ta aldrig på katalysatorplattorna då dessa förlorar effekt! Lampans glas kan torkas av med torr luddfri trasa.

Bryt alltid strömmen genom att dra ut kontakten från vägguttaget innan lampbyte sker. Skruva av locket (fyra skruvar) och skruva loss de två skruvarna som spänner plattan mot lampans sockel. Fatta därefter tag kring lampbasen med fyra fingrar. Torr luddfri trasa kan användas som skydd mellan lampa och fingrar. För sakta och försiktigt lampan framåt ur fattningen och vinkla sedan försiktigt upp sockeln så att lampan kan dras ut ifrån den stabiliserande metallfattningen vilken sitter i riktning mot fläkten.



Lampan eller luftrenaren får ej slängas i soporna.
Kassering ska göras på kommunal anordnad plats för källsortering.



AirSteril AS430 är märkt i enlighet med CE och EMC.

Ljungby Fuktkontroll & Sanering AB

www.lfs-web.se – www.airsteril.se

kontoret@ljungbyfuktkontroll.se

